

As caixas d' água Itasolar são fabricadas em PRFV (Poliéster Reforçado com Fibra de Vidro), pelo processo de laminação Spray Up, que garante ao produto uniformidade de espessura de parede e elevada resistência mecânica conferida pela matéria-prima utilizada.

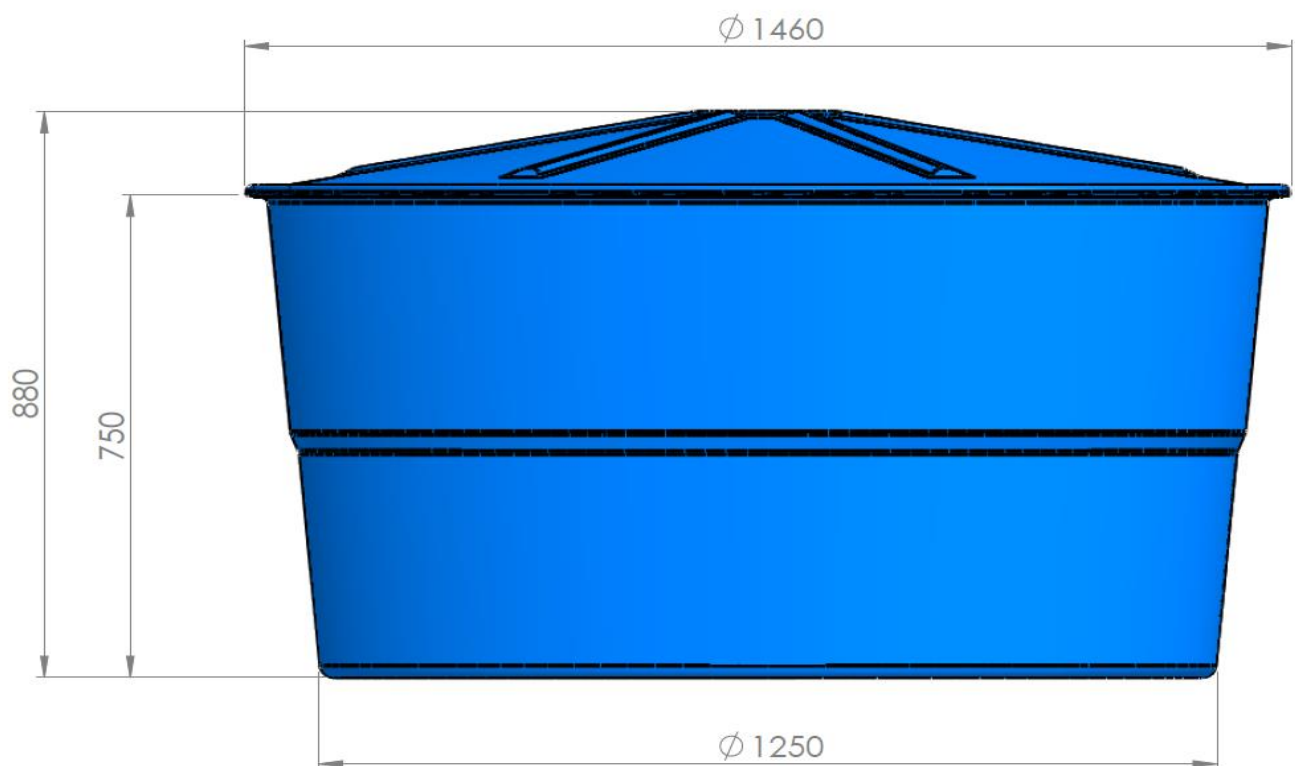
Fabricadas para o armazenamento de água potável a temperatura ambiente, um produto de alta qualidade e que atende às especificações da ABNT NBR 13.210.

Com design tronco-cônico, é prática e durável, com superfícies internas lisas que facilitam a limpeza, oferece o que há de melhor em caixas-d'água em fiberglass, tendo como características principais:

- Proteção contra raios ultravioletas (UV);
- Elevada Durabilidade;
- Leveza;
- Facilidade no transporte e estoque;
- Facilidade de instalação;
- Auto-limpantes;
- Não soltam resíduos na água;
- Vedação total e eficiente;
- Qualidade Itasolar.

### DADOS TÉCNICOS

CAPACIDADE	DIMENSÕES (MM)				PESO DA CAIXA (KG)	
	Ø BASE	Ø BORDA	ALTURA	ESPESSURA GERAL	CHEIA	VAZIA
1.000 Litros	1250	1460	880	3,0	1.020	20





## CAIXA D'ÁGUA DE FIBRA 1.500 LITROS

As caixas d' água Itasolar são fabricadas em PRFV (Poliéster Reforçado com Fibra de Vidro), pelo processo de laminação Spray Up, que garante ao produto uniformidade de espessura de parede e elevada resistência mecânica conferida pela matéria-prima utilizada.

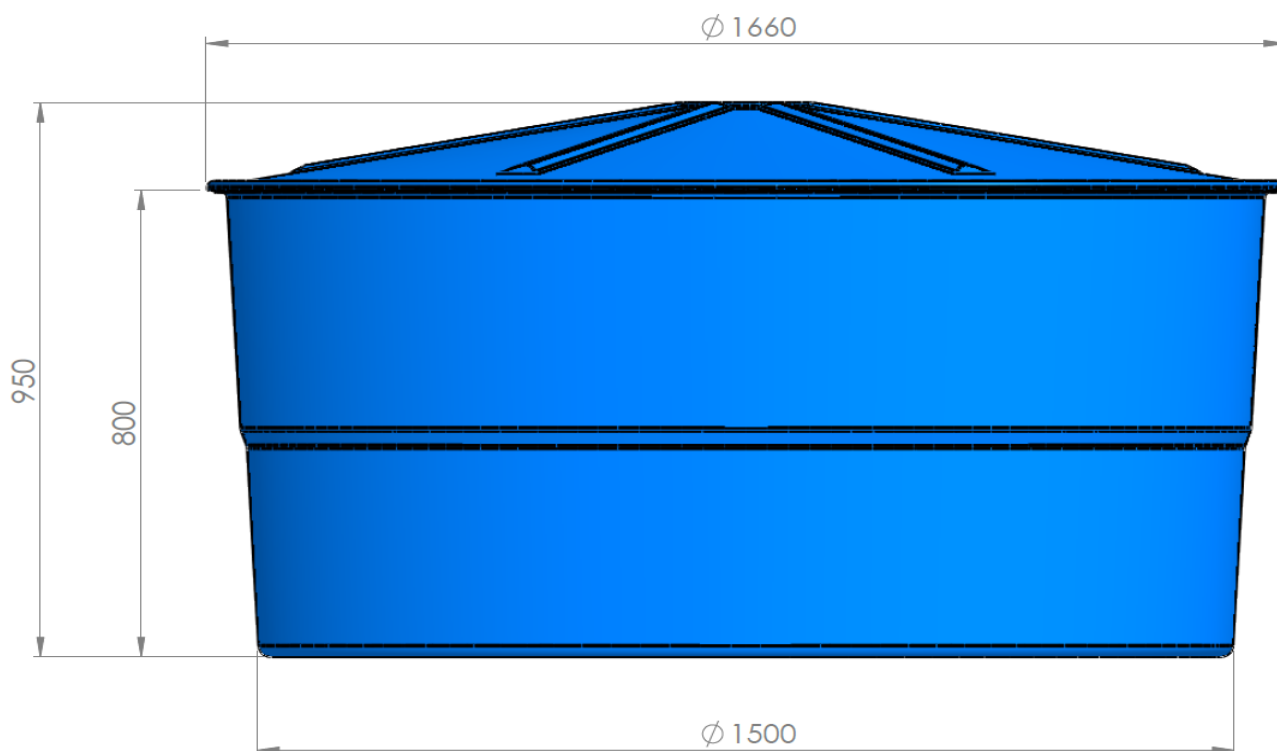
Fabricadas para o armazenamento de água potável a temperatura ambiente, um produto de alta qualidade e que atende às especificações da ABNT NBR 13.210.

Com design tronco-cônico, é prática e durável, com superfícies internas lisas que facilitam a limpeza, oferece o que há de melhor em caixas-d'água em fiberglass, tendo como características principais:

- Proteção contra raios ultravioletas (UV);
- Elevada Durabilidade;
- Leveza;
- Facilidade no transporte e estoque;
- Facilidade de instalação;
- Auto-limpantes;
- Não soltam resíduos na água;
- Vedação total e eficiente;
- Qualidade Itasolar.

### DADOS TÉCNICOS

CAPACIDADE	DIMENSÕES (MM)				PESO DA CAIXA (KG)	
	Ø BASE	Ø BORDA	ALTURA	ESPESSURA GERAL	CHEIA	VAZIA
1.500 Litros	1500	1660	950	3,0	1.527	27





## CAIXA D'ÁGUA DE FIBRA 3.000 LITROS

As caixas d' água Itasolar são fabricadas em PRFV (Poliéster Reforçado com Fibra de Vidro), pelo processo de laminação Spray Up, que garante ao produto uniformidade de espessura de parede e elevada resistência mecânica conferida pela matéria-prima utilizada.

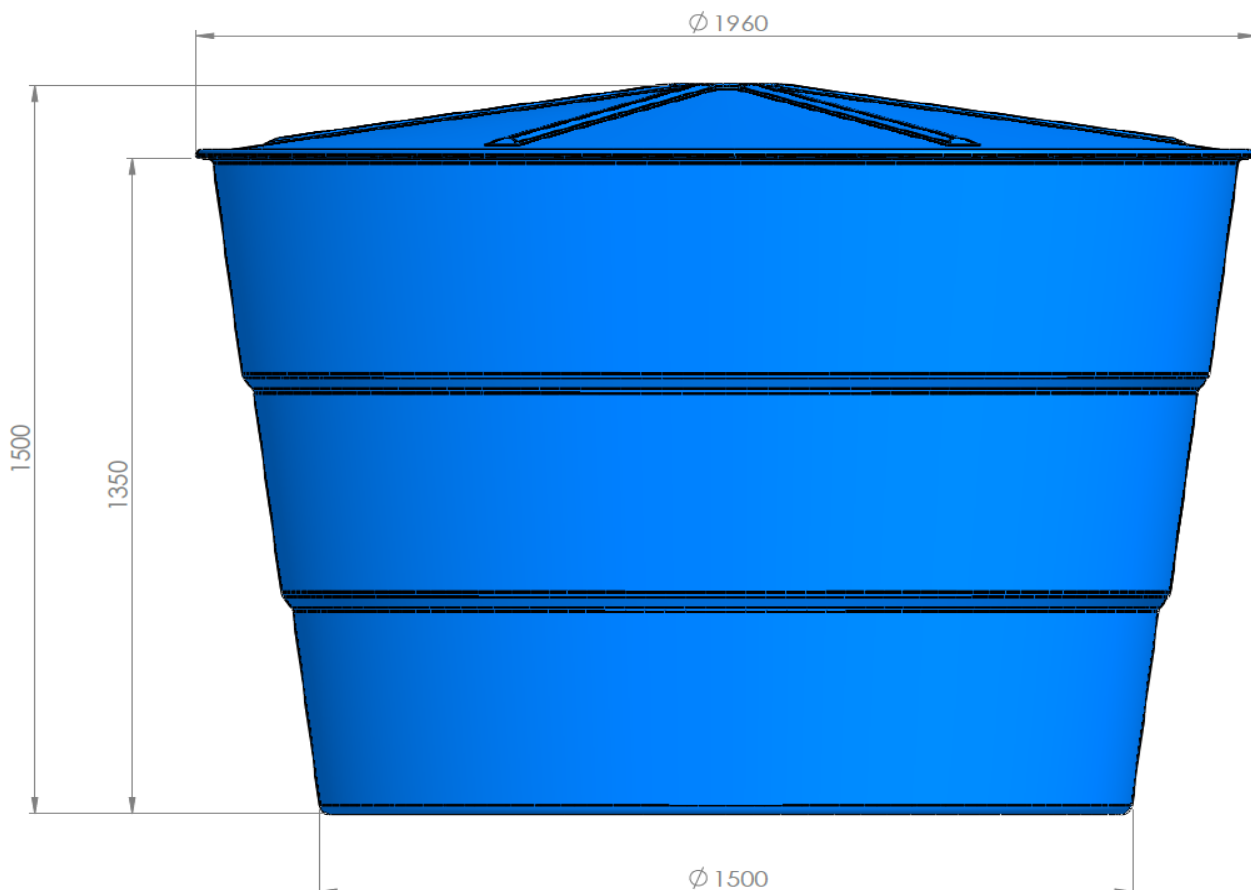
Fabricadas para o armazenamento de água potável a temperatura ambiente, um produto de alta qualidade e que atende às especificações da ABNT NBR 13.210.

Com design tronco-cônico, é prática e durável, com superfícies internas lisas que facilitam a limpeza, oferece o que há de melhor em caixas-d'água em fiberglass, tendo como características principais:

- Proteção contra raios ultravioletas (UV);
- Elevada Durabilidade;
- Leveza;
- Facilidade no transporte e estoque;
- Facilidade de instalação;
- Auto-limpantes;
- Não soltam resíduos na água;
- Vedação total e eficiente;
- Qualidade Itasolar.

### DADOS TÉCNICOS

CAPACIDADE	DIMENSÕES (MM)				PESO DA CAIXA (KG)	
	Ø BASE	Ø BORDA	ALTURA	ESPESSURA GERAL	CHEIA	VAZIA
3.000 Litros	1500	1960	1500	3,5	3.048	48





## CAIXA D'ÁGUA DE FIBRA 4.000 LITROS

As caixas d' água Itasolar são fabricadas em PRFV (Poliéster Reforçado com Fibra de Vidro), pelo processo de laminação Spray Up, que garante ao produto uniformidade de espessura de parede e elevada resistência mecânica conferida pela matéria-prima utilizada.

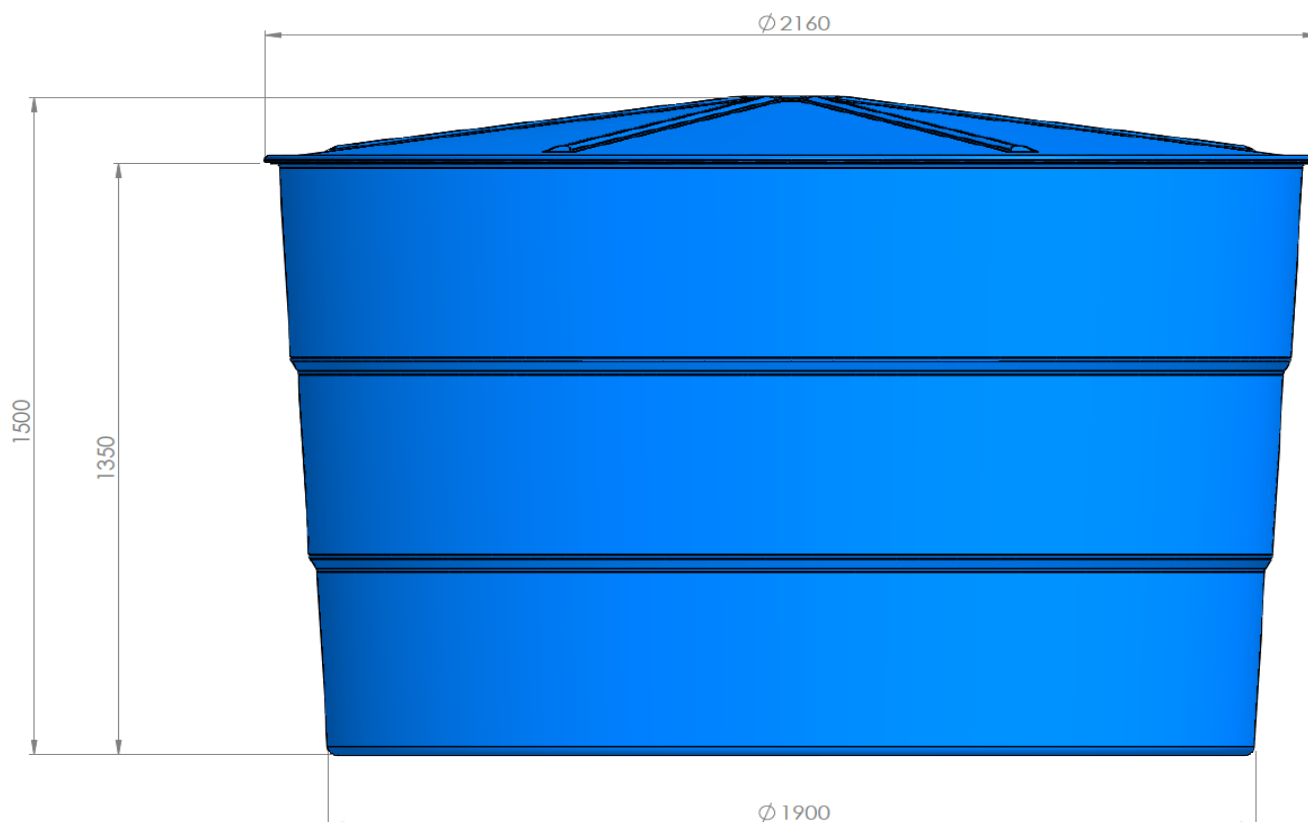
Fabricadas para o armazenamento de água potável a temperatura ambiente, um produto de alta qualidade e que atende às especificações da ABNT NBR 13.210.

Com design tronco-cônico, é prática e durável, com superfícies internas lisas que facilitam a limpeza, oferece o que há de melhor em caixas-d'água em fiberglass, tendo como características principais:

- Proteção contra raios ultravioletas (UV);
- Elevada Durabilidade;
- Leveza;
- Facilidade no transporte e estoque;
- Facilidade de instalação;
- Auto-limpantes;
- Não soltam resíduos na água;
- Vedação total e eficiente;
- Qualidade Itasolar.

### DADOS TÉCNICOS

CAPACIDADE	DIMENSÕES (MM)				PESO DA CAIXA (KG)	
	Ø BASE	Ø BORDA	ALTURA	ESPESSURA GERAL	CHEIA	VAZIA
4.000 Litros	1900	2160	1500	3,5	4.058	58





## CAIXA D'ÁGUA DE FIBRA 5.000 LITROS

As caixas d' água Itasolar são fabricadas em PRFV (Poliéster Reforçado com Fibra de Vidro), pelo processo de laminação Spray Up, que garante ao produto uniformidade de espessura de parede e elevada resistência mecânica conferida pela matéria-prima utilizada.

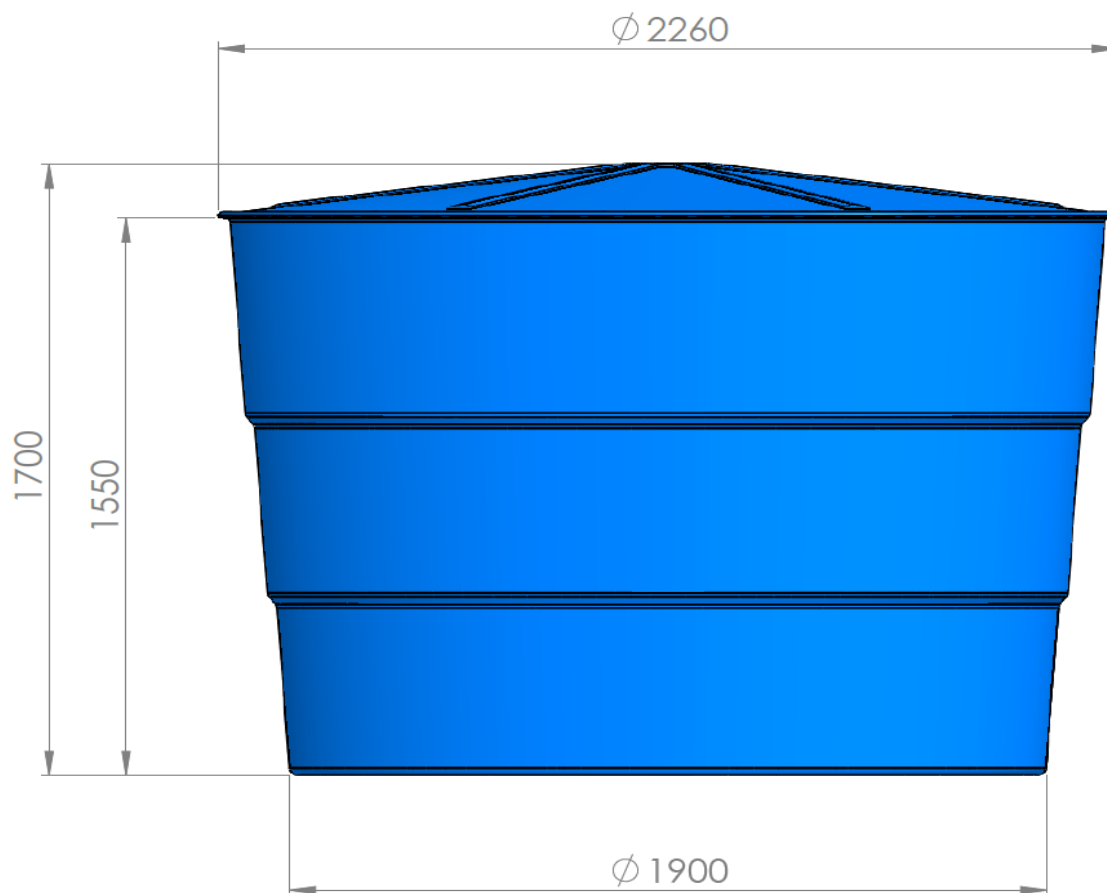
Fabricadas para o armazenamento de água potável a temperatura ambiente, um produto de alta qualidade e que atende às especificações da ABNT NBR 13.210.

Com design tronco-cônico, é prática e durável, com superfícies internas lisas que facilitam a limpeza, oferece o que há de melhor em caixas-d'água em fiberglass, tendo como características principais:

- Proteção contra raios ultravioletas (UV);
- Elevada Durabilidade;
- Leveza;
- Facilidade no transporte e estoque;
- Facilidade de instalação;
- Auto-limpantes;
- Não soltam resíduos na água;
- Vedação total e eficiente;
- Qualidade Itasolar.

### DADOS TÉCNICOS

CAPACIDADE	DIMENSÕES (MM)				PESO DA CAIXA (KG)	
	Ø BASE	Ø BORDA	ALTURA	ESPESSURA GERAL	CHEIA	VAZIA
5.000 Litros	1900	2260	1700	4,0	5.073	73





## CAIXA D'ÁGUA DE FIBRA 10.000 LITROS

As caixas d' água Itasolar são fabricadas em PRFV (Poliéster Reforçado com Fibra de Vidro), pelo processo de laminação Spray Up, que garante ao produto uniformidade de espessura de parede e elevada resistência mecânica conferida pela matéria-prima utilizada.

Fabricadas para o armazenamento de água potável a temperatura ambiente, um produto de alta qualidade e que atende às especificações da ABNT NBR 13.210.

Com design tronco-cônico, é prática e durável, com superfícies internas lisas que facilitam a limpeza, oferece o que há de melhor em caixas-d'água em fiberglass, tendo como características principais:

- Proteção contra raios ultravioletas (UV);
- Elevada Durabilidade;
- Leveza;
- Facilidade no transporte e estoque;
- Facilidade de instalação;
- Auto-limpantes;
- Não soltam resíduos na água;
- Vedação total e eficiente;
- Qualidade Itasolar.

### DADOS TÉCNICOS

CAPACIDADE	DIMENSÕES (MM)				PESO DA CAIXA (KG)	
	Ø BASE	Ø BORDA	ALTURA	ESPESSURA GERAL	CHEIA	VAZIA
10.000 Litros	2400	3060	2050	4,5	10.135	135

